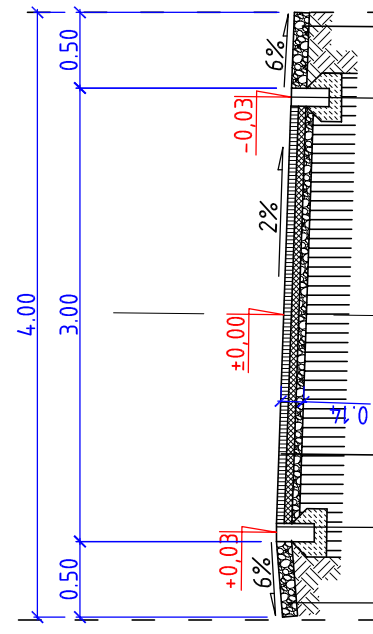


## A - A

POBOCZE	JEZDNIA	POBOCZE
---------	---------	---------



pobocze utwardzone kruszywem łamanym 0-31,5mm stabilizowanym mechanicznie, gr. 10cm

opornik betonowy 12x25cm na ławie z oporem z betonu C12/15 o  $F_B=0,05m^2$

warstwa ścieralna z bet. asfaltowego 0-11mm, gr. 4cm  
AC-0/11-S-50/70  
warstwa wiążąca z bet. asfaltowego 0-16,0mm, gr. 4cm  
AC-0/16-W-50/70

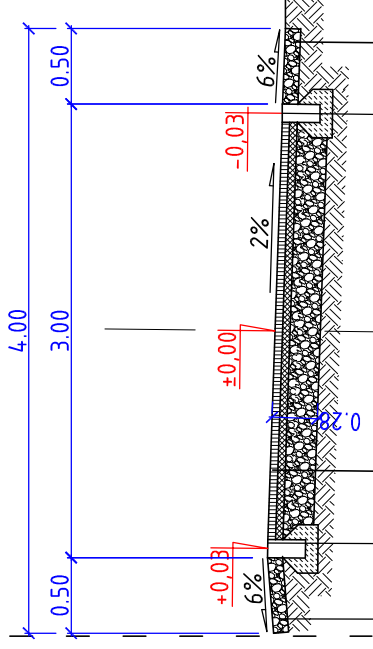
warstwa wyrównawczo - profilująca z kruszywa łamanego 0-31,5mm stabilizowanego mechanicznie 5cm  
istniejące podłożo

opornik betonowy 12x25cm na ławie z oporem z betonu C12/15 o  $F_B=0,05m^2$

pobocze utwardzone kruszywem łamanym 0-31,5mm stabilizowanym mechanicznie, gr. 10cm

## B - B

POBOCZE	JEZDNIA	POBOCZE
---------	---------	---------



pobocze utwardzone kruszywem łamanym 0-31,5mm stabilizowanym mechanicznie, gr. 10cm

opornik betonowy 12x25cm na ławie z oporem z betonu C12/15 o  $F_B=0,05m^2$

warstwa ścieralna z bet. asfaltowego 0-11mm, gr. 4cm  
AC-0/11-S-50/70  
warstwa wiążąca z bet. asfaltowego 0-16,0mm, gr. 4cm  
AC-0/16-W-50/70

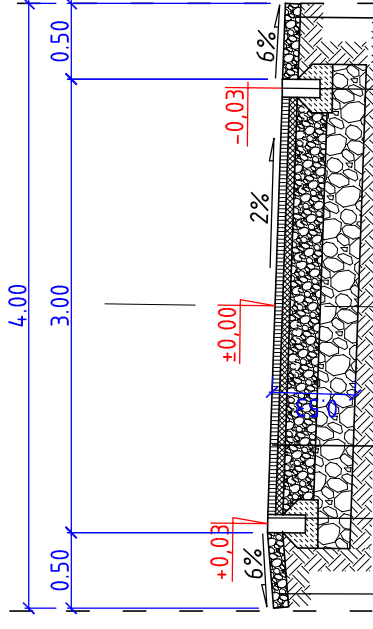
warstwa podbudowy z kruszywa łamanego 0-31,5mm stabilizowanego mechanicznie 20cm  
istniejące podłożo

opornik betonowy 12x25cm na ławie z oporem z betonu C12/15 o  $F_B=0,05m^2$

pobocze utwardzone kruszywem łamanym 0-31,5mm stabilizowanym mechanicznie, gr. 10cm

## C - C

POBOCZE	JEZDNIA	POBOCZE
---------	---------	---------



pobocze utwardzone kruszywem łamanym 0-31,5mm stabilizowanym mechanicznie, gr. 10cm

opornik betonowy 12x25cm na ławie z oporem z betonu C12/15 o  $F_B=0,05m^2$

warstwa ścieralna z bet. asfaltowego 0-11mm, gr. 4cm  
AC-0/11-S-50/70  
warstwa wiążąca z bet. asfaltowego 0-16,0mm, gr. 4cm  
AC-0/16-W-50/70

warstwa podbudowy z kruszywa łamanego 0-31,5mm stabilizowanego mechanicznie 20cm  
warstwa podbudowy z kruszywa łamanego 0-63mm stabilizowanego mechanicznie 25cm  
istniejące podłożo

opornik betonowy 12x25cm na ławie z oporem z betonu C12/15 o  $F_B=0,05m^2$

pobocze utwardzone kruszywem łamanym 0-31,5mm stabilizowanym mechanicznie, gr. 10cm

**"J" PROJEKT - PROJEKTY, NADZORY DROGOWE Justyna Polak**  
ul. Słoneczna 37  
58-410 Marciszów

Nazwa i adres obiektu	Przebudowa drogi gminnej dojazdowej do gruntów rolnych w Pastewniku	Skala 1:50
Przedmiot rysunku	Przekrój podłużny przepustu	Data 24.02.2022
Projektant	mgr inż. Justyna Polak upr. nr 291/DOS/10 spec. drogowa bez ograniczeń	Rys. nr
		4